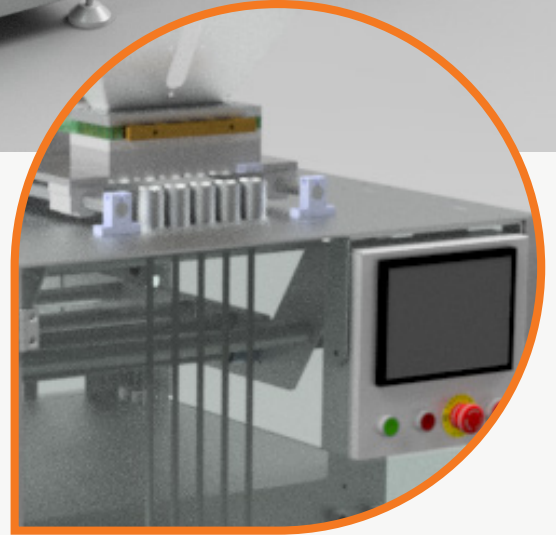




 **FMK**  
**MAKİNA**

# 5 HATLI STICK ŞEKER PAKETLEME MAKİNESİ

5 LINES STICK SUGAR PACKING MACHINE



## TEKNİK ÖZELLİKLER

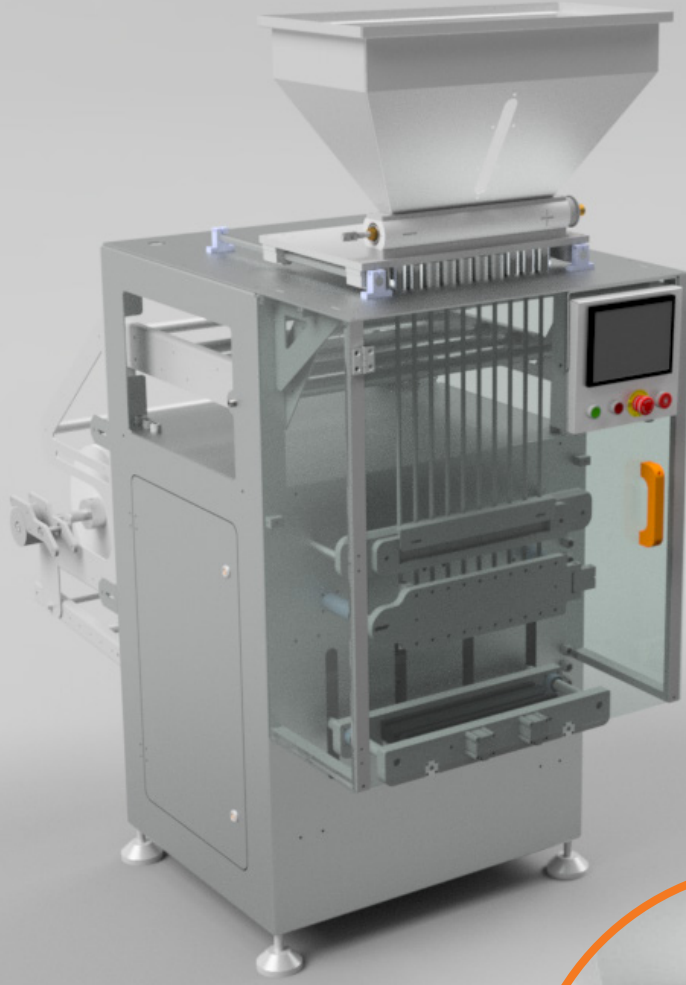
TECHNICAL SPECIFICATIONS

<b>Otomasyon Sistemi</b> Automation System	:	<b>Delta + Omron Marka</b> Delta + Omron Brand
<b>Paket Geniřliđi</b> Package Width	:	<b>17mm (Standart)</b> 17mm (Standard)
<b>Paket Boyu</b> Package Length	:	<b>30mm - 130mm</b> 30mm - 130mm
<b>Hat Sayısı</b> Lines	:	<b>5 Hatlı</b> 5 Lines
<b>Kapasite</b> Capacity	:	<b>Maks. 300 Adet/Dakika</b> Max. 300 Piece/Minute
<b>Dolum Kapasitesi</b> Filling Capacity	:	<b>0 - 6 gr.</b> 0 - 6 gr.
<b>Hava İhtiyacı</b> Air Consumption	:	<b>200 Litre/Dakika</b> 200 Liters/Minute
<b>Elektrik Tüketimi</b> Electric Consumption	:	<b>2 kW/Saat</b> 2 kW/hour
<b>Makine Ölçüleri</b> Machine Dimensions	:	<b>G: 850mm D:1700mm Y:2000mm</b> W: 850mm D: 1700mm H: 2000mm
<b>Makine Ađırlıđı</b> Machine Weight	:	<b>470 kg</b> 470 kg



# 10 HATLI STICK ŞEKER PAKETLEME MAKİNESİ

10 LINES STICK SUGAR PACKING MACHINE



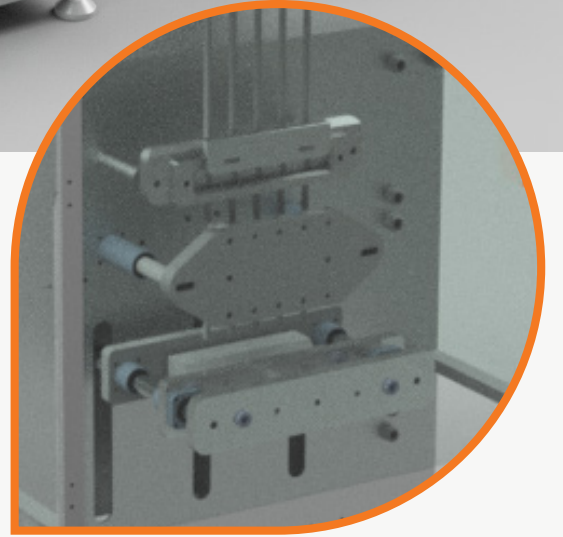
## TEKNİK ÖZELLİKLER

TECHNICAL SPECIFICATIONS

<b>Otomasyon Sistemi</b>	:	<b>Delta + Omron Marka</b>
Otomasyon Sistemi		Delta + Omron Brand
<b>Paket Geniřliđi</b>	:	<b>17mm (Standart)</b>
Package Width		17mm (Standard)
<b>Paket Boyu</b>	:	<b>30mm - 130mm</b>
Package Length		30mm - 130mm
<b>Hat Sayısı</b>	:	<b>10 Hatlı</b>
Lines		10 Lines
<b>Kapasite</b>	:	<b>Maks. 600 Adet/Dakika</b>
Capacity		Max. 600 Piece/Minute
<b>Dolum Kapasitesi</b>	:	<b>0 - 6 gr.</b>
Filling Capacity		0 - 6 gr.
<b>Hava İhtiyacı</b>	:	<b>200 Litre/Dakika</b>
Air Consumption		200 Liters/Minute
<b>Elektrik Tüketimi</b>	:	<b>2 kW/Saat</b>
Electric Consumption		2 kW/hour
<b>Makine Ölçüleri</b>	:	<b>G: 850mm D:1700mm Y:2000mm</b>
Machine Dimensions		W: 850mm D: 1700mm H: 2000mm
<b>Makine Ađırlığı</b>	:	<b>550 kg</b>
Machine Weight		550 kg

# 5 HATLI ELEKTRİKLİ STICK ŞEKER PAKETLEME MAKİNESİ

5 HATLI ELEKTRİKLİ STICK ŞEKER PAKETLEME MAKİNESİ



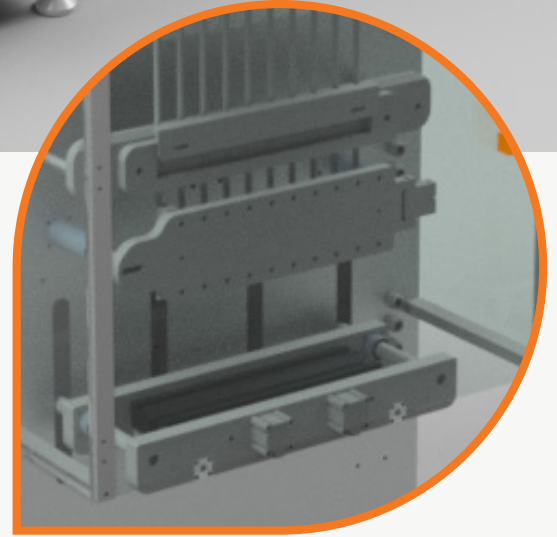
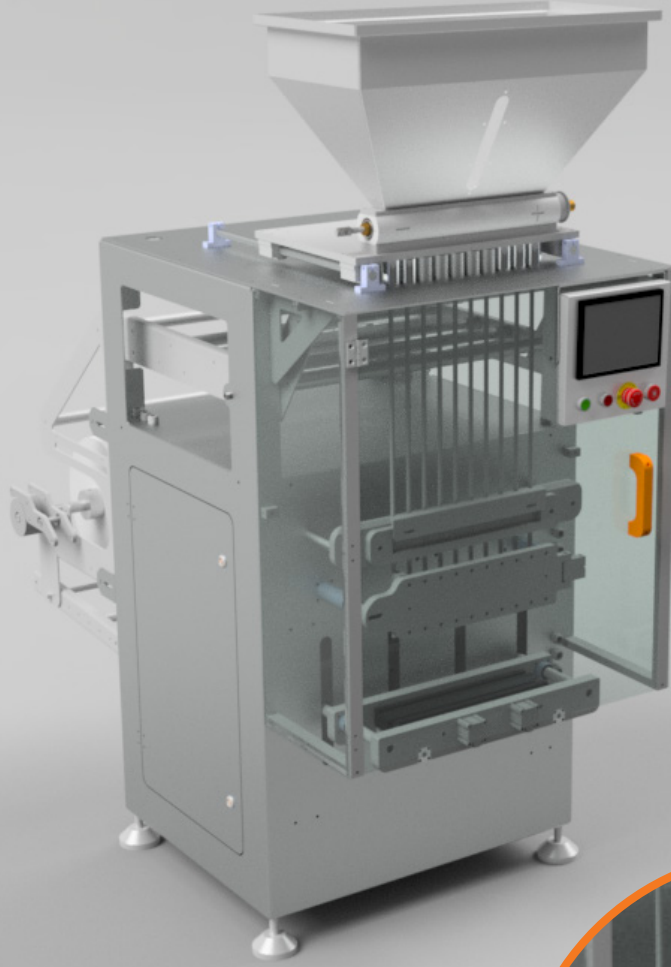
## TEKNİK ÖZELLİKLER

TECHNICAL SPECIFICATIONS

<b>Otomasyon Sistemi</b> Automation System	:	<b>Delta + Omron Marka</b> Delta + Omron Brand
<b>Paket Geniřliđi</b> Package Width	:	<b>17mm (Standart)</b> 17mm (Standard)
<b>Paket Boyu</b> Package Length	:	<b>30mm - 130mm</b> 30mm - 130mm
<b>Hat Sayısı</b> Lines	:	<b>5 Hatlı</b> 5 Lines
<b>Kapasite</b> Capacity	:	<b>Maks. 300 Adet/Dakika</b> Max. 300 Piece/Minute
<b>Dolum Kapasitesi</b> Filling Capacity	:	<b>0 - 6 gr.</b> 0 - 6 gr.
<b>Hava İhtiyacı</b> Air Consumption	:	<b>Yok</b> No
<b>Elektrik Tüketimi</b> Electric Consumption	:	<b>2,2 kW/Saat</b> 2,2 kW/hour
<b>Makine Ölçüleri</b> Machine Dimensions	:	<b>G: 850mm D:1700mm Y:2000mm</b> W: 850mm D: 1700mm H: 2000mm
<b>Makine Ađırlıđı</b> Machine Weight	:	<b>490 kg</b> 490 kg

# 10 HATLI ELEKTRİKLİ STICK ŞEKER PAKETLEME MAKİNESİ

## 10 HATLI ELEKTRİKLİ STICK ŞEKER PAKETLEME MAKİNESİ



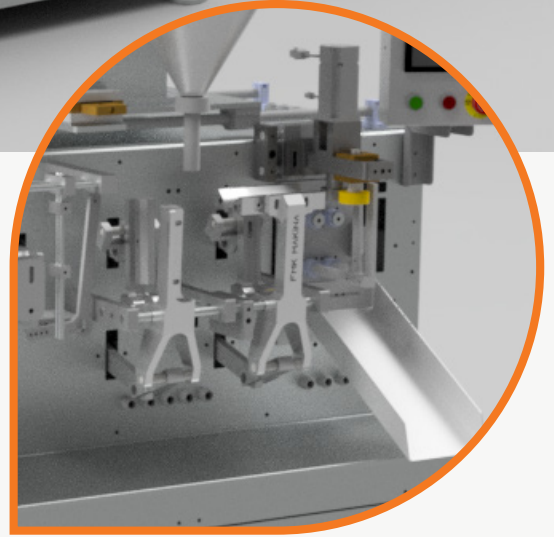
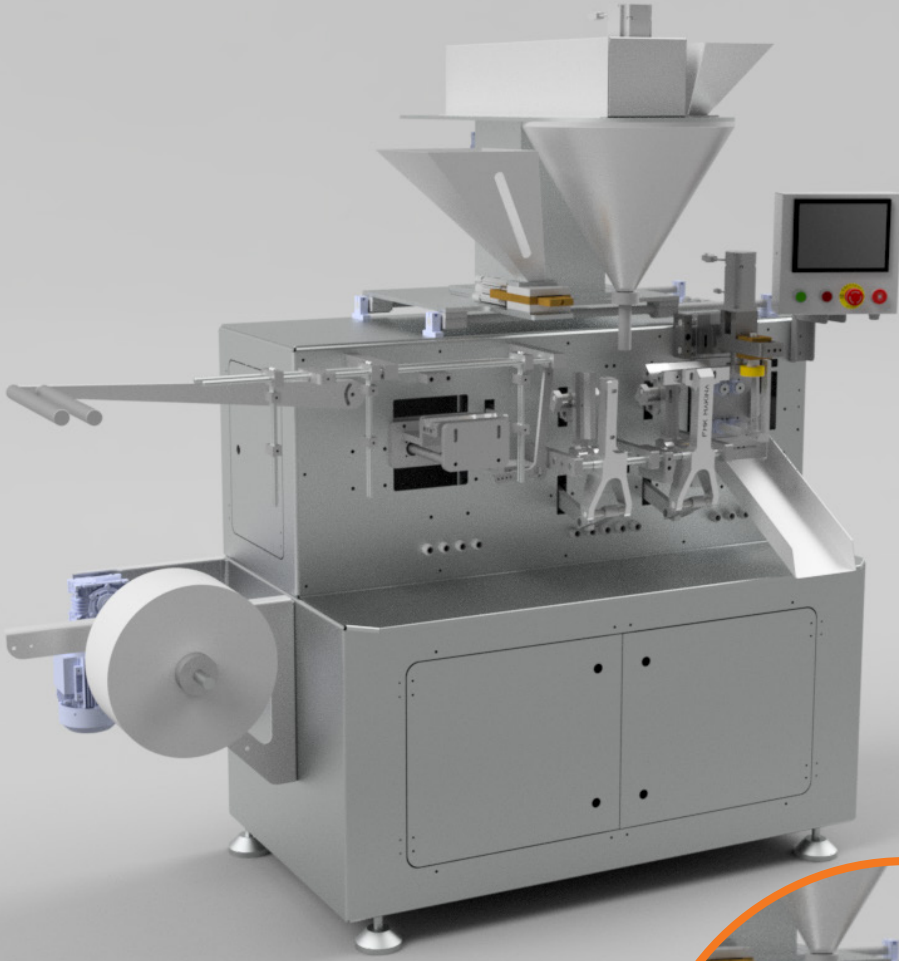
### TEKNİK ÖZELLİKLER

#### TEKNİK ÖZELLİKLER

<b>Otomasyon Sistemi</b> Automation System	:	<b>Delta + Omron Marka</b> Delta + Omron Brand
<b>Paket Geniřliđi</b> Package Width	:	<b>17mm (Standart)</b> 17mm (Standard)
<b>Paket Boyu</b> Package Length	:	<b>30mm - 130mm</b> 30mm - 130mm
<b>Hat Sayısı</b> Lines	:	<b>10 Hatlı</b> 10 Lines
<b>Kapasite</b> Capacity	:	<b>Maks. 600 Adet/Dakika</b> Max. 600 Piece/Minute
<b>Dolum Kapasitesi</b> Filling Capacity	:	<b>0 - 6 gr.</b> 0 - 6 gr.
<b>Hava İhtiyacı</b> Air Consumption	:	<b>Yok</b> No
<b>Elektrik Tüketimi</b> Electric Consumption	:	<b>2,2 kW/Saat</b> 2,2 kW/hour
<b>Makine Ölçüleri</b> Machine Dimensions	:	<b>G: 850mm D:1700mm Y:2000mm</b> W: 850mm D: 1700mm H: 2000mm
<b>Makine Ađırlıđı</b> Machine Weight	:	<b>600 kg</b> 600 kg

# YATAY TOZ DOLUM MAKİNESİ

## HORIZONTAL POWDER FILLING MACHINE



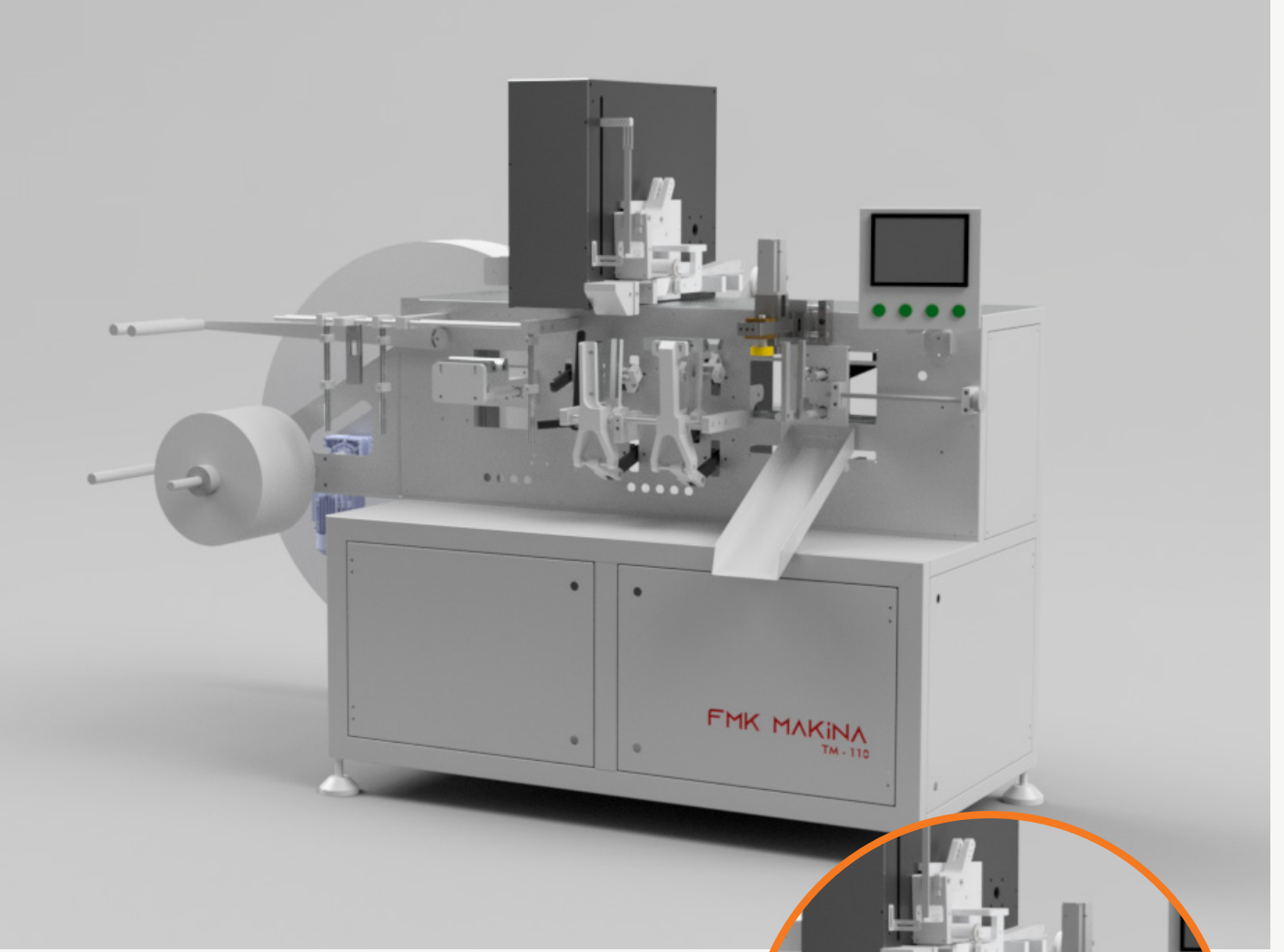
### TEKNİK ÖZELLİKLER

#### TECHNICAL SPECIFICATIONS

<b>Otomasyon Sistemi</b> Automation System	:	<b>Delta + Omron Marka</b> Delta + Omron Brand
<b>Paket Geniřliđi</b> Package Width	:	<b>50mm - 100MM</b> 50mm - 100mm
<b>Paket Boyu</b> Package Length	:	<b>50mm - 125MM</b> 50mm - 125mm
<b>Hat Sayısı</b> Lines	:	<b>Tek Hatlı</b> Single Line
<b>Kapasite</b> Capacity	:	<b>Maks. 100 Adet/Dakika</b> Max. 100 Piece/Minute
<b>Dolum Kapasitesi</b> Filling Capacity	:	<b>0 - 5 gr.</b> 0 - 5 gr.
<b>Hava İhtiyacı</b> Air Consumption	:	<b>60 Litre/Dakika</b> 60 Liters/Minute
<b>Elektrik Tüketimi</b> Electric Consumption	:	<b>2,2 kW/Saat</b> 2,2 kW/hour
<b>Makine Ölçüleri</b> Machine Dimensions	:	<b>G: 2350mm D:850mm Y:1850mm</b> W: 2350mm D: 850mm H: 1850mm
<b>Makine Ađırlığı</b> Machine Weight	:	<b>510 kg</b> 510 kg

# TEKLİ ISLAK MENDİL MAKİNESİ

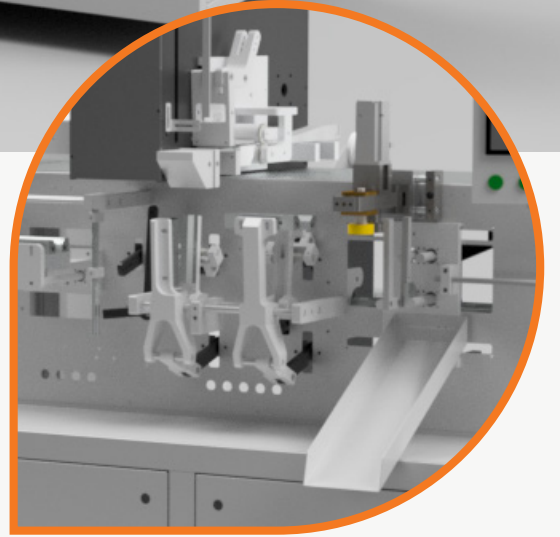
## SINGLE SACHET WET WIPES MACHINE



### TEKNİK ÖZELLİKLER

#### TECHNICAL SPECIFICATIONS

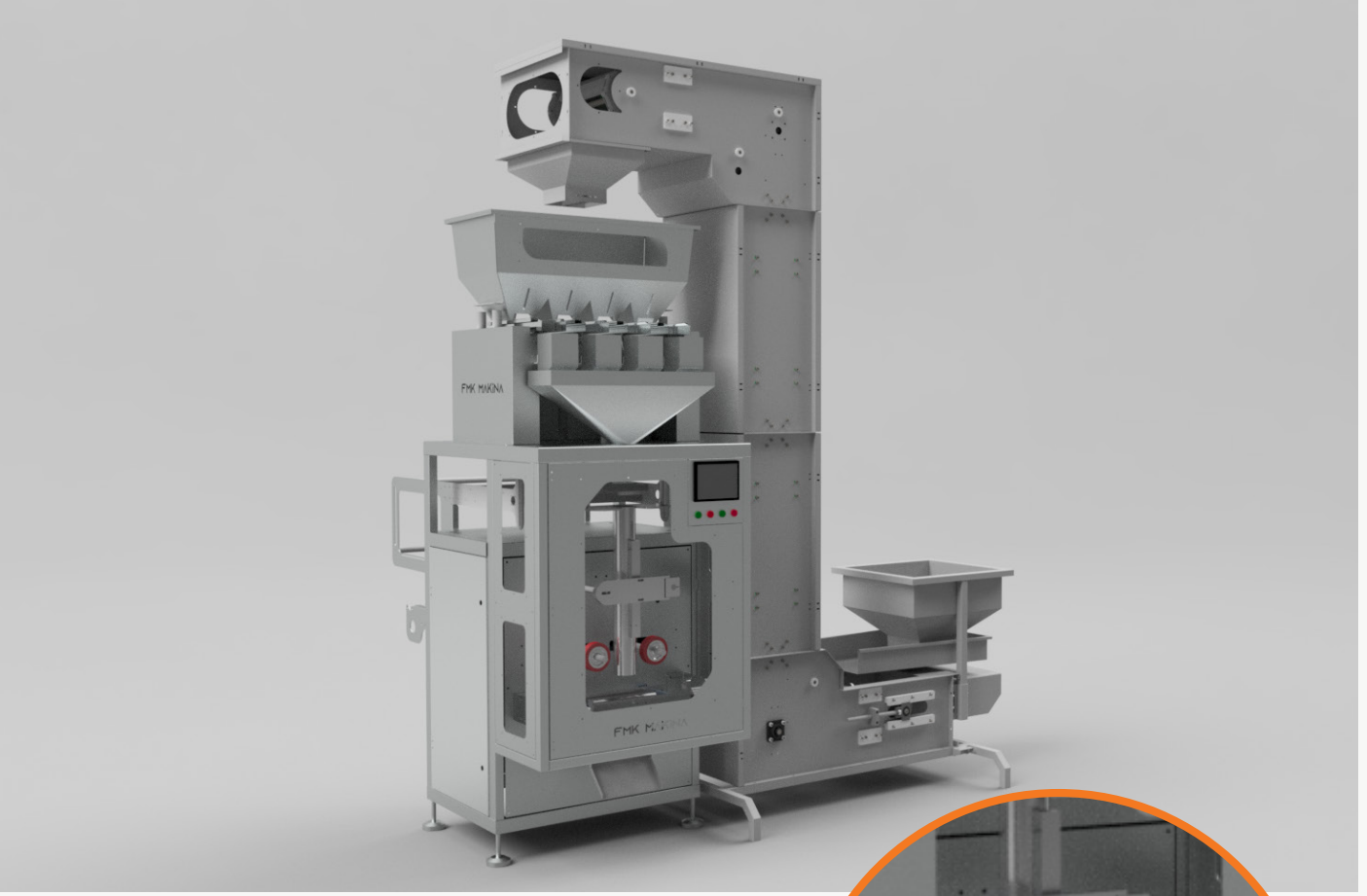
<b>Otomasyon Sistemi</b> Otomasyon Sistemi	:	<b>Delta + Omron Marka</b> Delta + Omron Brand
<b>Paket Geniřliđi</b> Package Width	:	<b>50mm - 100MM</b> 50mm - 100mm
<b>Paket Boyu</b> Package Length	:	<b>50mm - 125MM</b> 50mm - 125mm
<b>Hat Sayısı</b> Lines	:	<b>Tek Hatlı</b> Single Line
<b>Kapasite</b> Capacity	:	<b>Maks. 80 Adet/Dakika</b> Max. 80 Piece/Minute
<b>Hava İhtiyacı</b> Air Consumption	:	<b>80 Litre/Dakika</b> 80 Liters/Minute
<b>Elektrik Tüketimi</b> Electric Consumption	:	<b>2,2 kW/Saat</b> 2,2 kW/hour
<b>Makine Ölçüleri</b> Machine Dimensions	:	<b>G: 2350mm D:850mm Y:1850mm</b> W: 2350mm D: 850mm H: 1850mm
<b>Makine Ađırlığı</b> Machine Weight	:	<b>550 kg</b> 550 kg





# TERAZİLİ DİKEY PAKETLEME MAKİNESİ

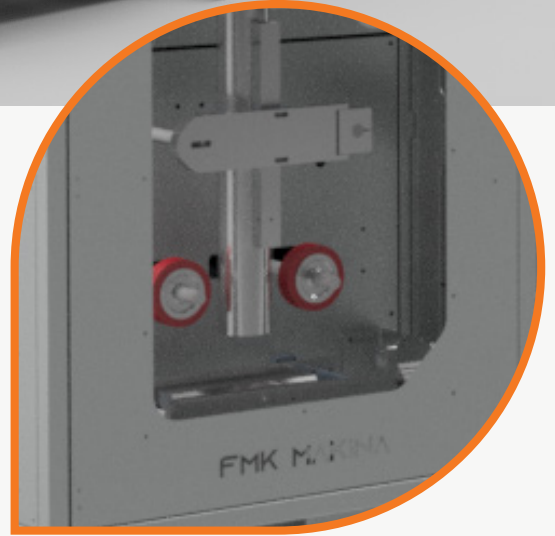
## VERTICAL PACKAGING MACHINE



### TEKNİK ÖZELLİKLER

#### TECHNICAL SPECIFICATIONS

<b>Otomasyon Sistemi</b> Automation System	:	<b>Delta + Omron Marka</b> Delta + Omron Brand
<b>Paket Geniřliđi</b> Package Width	:	<b>80mm - 320mm</b> 80mm - 320mm
<b>Paket Boyu</b> Package Length	:	<b>50mm - 400mm</b> 50mm - 400mm
<b>Hat Sayısı</b> Lines	:	<b>Tek Hatlı</b> Single Line
<b>Kapasite</b> Capacity	:	<b>Maks. 40 Adet/Dakika</b> Max. 40 Piece/Minute
<b>Dolum Kapasitesi</b> Filling Capacity	:	<b>20 - 3.000 gr.</b> 20 - 3.000 gr.
<b>Yaka Tipi</b> Yaka Tipi	:	<b>Yastık/Körüklü/Quadro</b> Yastık/Körüklü/Quadro
<b>Terazi Sayısı</b> Terazi Sayısı	:	<b>2 - 4 - 10 - 14</b> 2 - 4 - 10 - 14
<b>Hava İhtiyacı</b> Air Consumption	:	<b>200 Litre/Dakika</b> 200 Liters/Minute
<b>Elektrik Tüketimi</b> Elektrik Tüketimi	:	<b>2,2 kW/Saat</b> 2,2 kW/hour
<b>Makine Ölçüleri</b> Machine Dimensions	:	<b>G: 850mm D:1700mm Y:2000mm</b> W: 850mm D: 1700mm H: 2000mm
<b>Makine Ađırlıđı</b> Machine Weight	:	<b>490 kg</b> 490 kg



### OPSİYONLAR

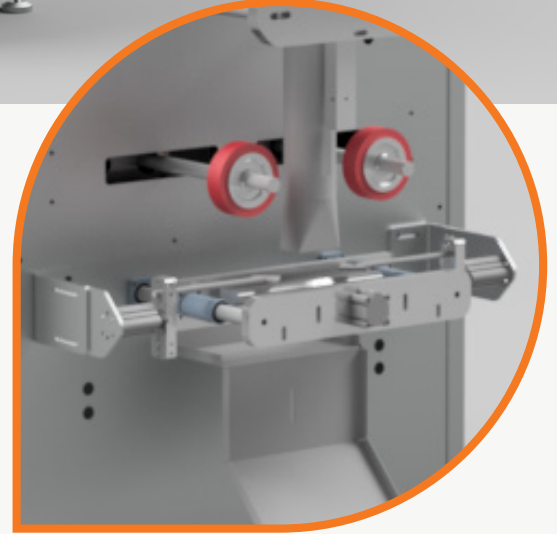
#### OPSİYONLAR

- Z Tipi Kovalı Elevatör**  
Z Tipi Kovalı Elevatör
- Z Tipi Kovalı Elevatör**  
Z Tipi Kovalı Elevatör
- Z Tipi Kovalı Elevatör**  
Z Tipi Kovalı Elevatör
- Z Tipi Kovalı Elevatör**  
Z Tipi Kovalı Elevatör



# VİDALI DİKEY PAKETLEME MAKİNESİ

## VERTICAL PACKAGING MACHINE WITH SCREW



### TEKNİK ÖZELLİKLER

#### TECHNICAL SPECIFICATIONS

<b>Otomasyon Sistemi</b> Automation System	:	<b>Delta + Omron Marka</b> Delta + Omron Brand
<b>Paket Geniřlięi</b> Package Width	:	<b>80mm - 320mm</b> 80mm - 320mm
<b>Paket Boyu</b> Package Length	:	<b>50mm - 400mm</b> 50mm - 400mm
<b>Hat Sayısı</b> Lines	:	<b>Tek Hatlı</b> Single Line
<b>Kapasite</b> Capacity	:	<b>Maks. 40 Adet/Dakika</b> Max. 40 Piece/Minute
<b>Dolum Kapasitesi</b> Filling Capacity	:	<b>20 - 3.000 gr.</b> 20 - 3.000 gr.
<b>Yaka Tipi</b> Yaka Tipi	:	<b>Yastık/Körüklü/Quadro</b> Yastık/Körüklü/Quadro
<b>Hava İhtiyacı</b> Air Consumption	:	<b>200 Litre/Dakika</b> 200 Liters/Minute
<b>Elektrik Tüketimi</b> Elektrik Tüketimi	:	<b>2,2 kW/Saat</b> 2,2 kW/hour
<b>Makine Ölçüleri</b> Machine Dimensions	:	<b>G: 1000mm D:1900mm Y:2550mm</b> W: 1000mm D: 1900mm H: 2550mm
<b>Makine Aęırlığı</b> Machine Weight	:	<b>700 kg</b> 700 kg

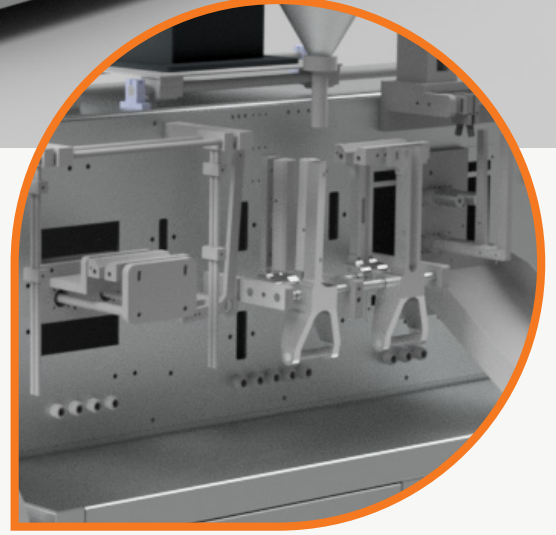
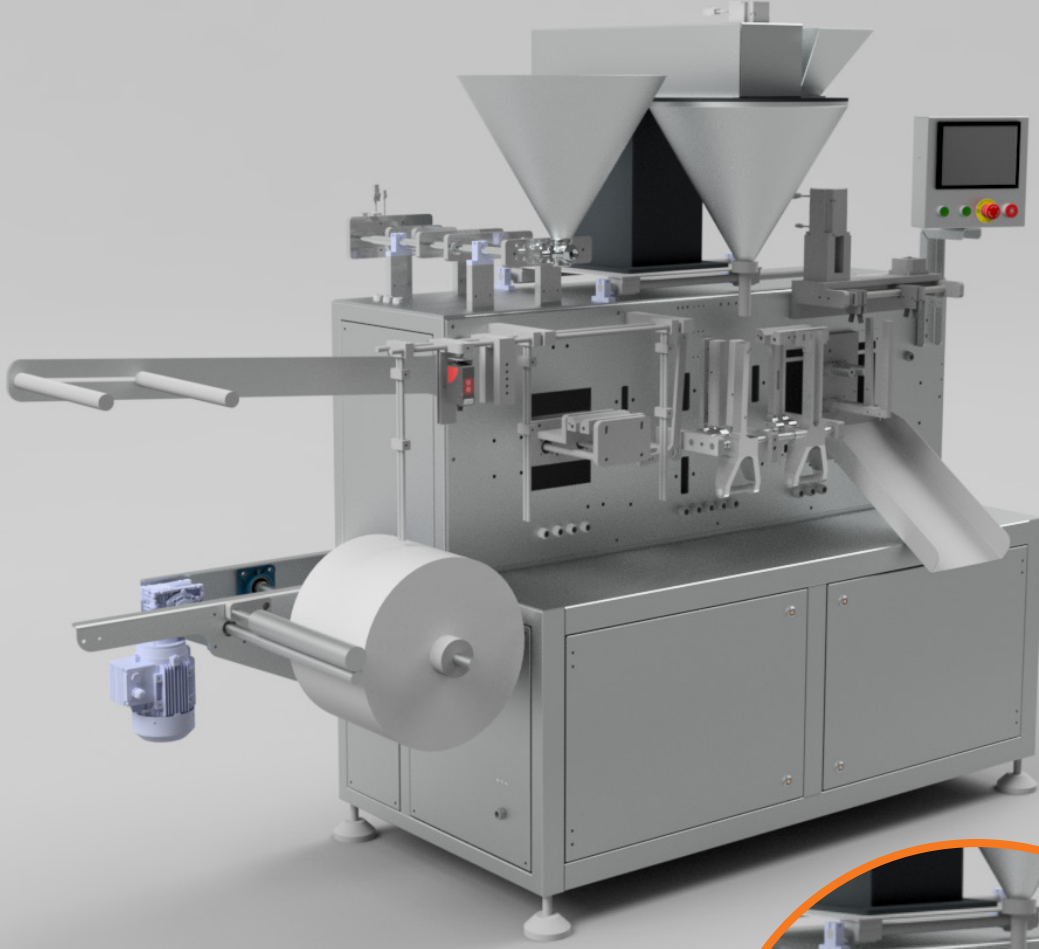
### OPSİYONLAR

#### OPSİYONLAR

- Helezon Elevatör**  
Helezon Elevatör
- Tarih Kodlama Cihazı**  
Tarih Kodlama Cihazı
- Çıkış Konveyörü**  
Çıkış Konveyörü

# BÜYÜK YATAY TOZ DOLUM MAKİNESİ

## HORIZONTAL POWDER FILLING MACHINE



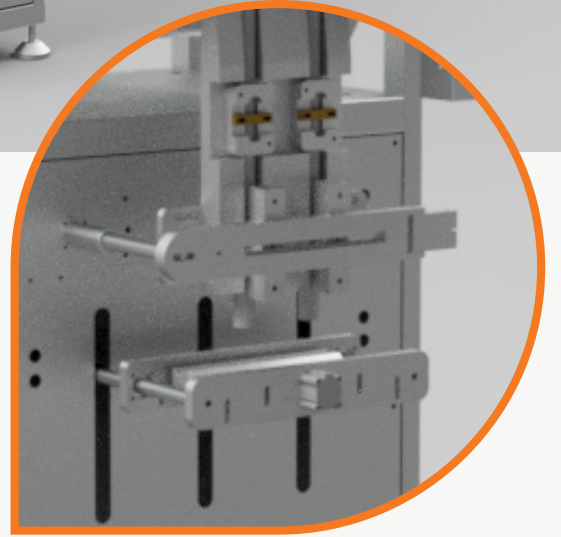
### TEKNİK ÖZELLİKLER

#### TECHNICAL SPECIFICATIONS

<b>Otomasyon Sistemi</b> Automation System	:	<b>Delta + Omron Marka</b> Delta + Omron Brand
<b>Paket Geniřliđi</b> Package Width	:	<b>70mm - 160mm</b> 70mm - 160mm
<b>Paket Boyu</b> Package Length	:	<b>70mm - 185mm</b> 70mm - 185mm
<b>Hat Sayısı</b> Lines	:	<b>Tek Hatlı</b> Single Line
<b>Kapasite</b> Capacity	:	<b>Maks. 60 Adet/Dakika</b> Max. 60 Piece/Minute
<b>Dolum Kapasitesi</b> Filling Capacity	:	<b>0 - 60 gr.</b> 0 - 60 gr.
<b>Hava İhtiyacı</b> Air Consumption	:	<b>60 Litre/Dakika</b> 60 Liters/Minute
<b>Elektrik Tüketimi</b> Electric Consumption	:	<b>2,2 kW/Saat</b> 2,2 kW/hour
<b>Makine Ölçüleri</b> Machine Dimensions	:	<b>G: 2350mm D:850mm Y:1950mm</b> W: 2350mm D: 850mm H: 1950mm
<b>Makine Ađırlığı</b> Machine Weight	:	<b>610 kg</b> 610 kg

# 2 HATLI DİKEY TOZ ÜRÜN PAKETLEME MAKİNESİ

2 LINES POWDER PACKING MACHINE



## TEKNİK ÖZELLİKLER

TECHNICAL SPECIFICATIONS

<b>Otomasyon Sistemi</b> Automation System	:	<b>Delta + Omron Marka</b> Delta + Omron Brand
<b>Paket Geniřliđi</b> Package Width	:	<b>52mm</b> 52mm
<b>Paket Boyu</b> Package Length	:	<b>50mm - 175mm</b> 50mm - 175mm
<b>Hat Sayısı</b> Lines	:	<b>2 Hatlı</b> 2 Lines
<b>Kapasite</b> Capacity	:	<b>Maks. 100 Adet/Dakika</b> Max. 100 Piece/Minute
<b>Dolum Kapasitesi</b> Filling Capacity	:	<b>0 - 40 gr.</b> 0 - 40 gr.
<b>Hava İhtiyacı</b> Air Consumption	:	<b>200 Litre/Dakika</b> 200 Liters/Minute
<b>Elektrik Tüketimi</b> Electric Consumption	:	<b>2,2 kW/Saat</b> 2,2 kW/hour
<b>Makine Ölçüleri</b> Machine Dimensions	:	<b>G: 900mm D:1700mm Y:2550mm</b> W: 900mm D: 1700mm H: 2550mm
<b>Makine Ađırlıđı</b> Machine Weight	:	<b>710 kg</b> 710 kg

## OPSİYONLAR

OPSİYONLAR

**Helezon Elevatör**

Helezon Elevatör

**Tarih Kodlama Cihazı**

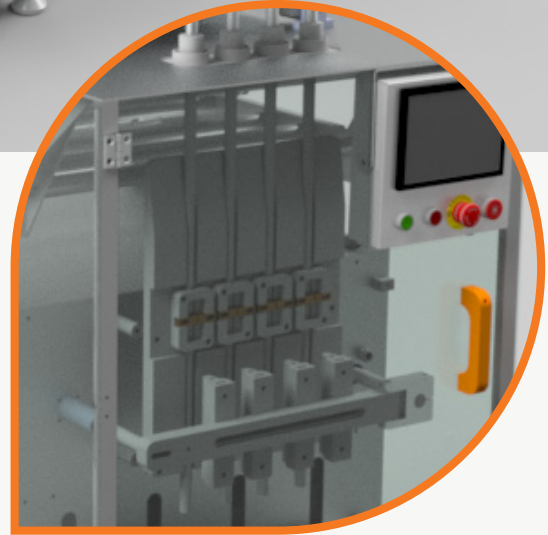
Tarih Kodlama Cihazı

**Ürün Çıkış Konveyörü**

Ürün Çıkış Konveyörü

# 4 HATLI VİDALI DİKEY TOZ ÜRÜN PAKETLEME MAKİNESİ

4 LINES POWDER PACKING MACHINE



## TEKNİK ÖZELLİKLER

TECHNICAL SPECIFICATIONS

<b>Otomasyon Sistemi</b> Automation System	:	<b>Delta + Omron Marka</b> Delta + Omron Brand
<b>Paket Geniřliđi</b> Package Width	:	<b>25 - 30 - 35 - 42 - 52mm</b> 25 - 30 - 35 - 42 - 52mm
<b>Paket Boyu</b> Package Length	:	<b>50mm - 175mm</b> 50mm - 175mm
<b>Hat Sayısı</b> Lines	:	<b>4 Hatlı</b> 4 Lines
<b>Kapasite</b> Capacity	:	<b>Maks. 200 Adet/Dakika</b> Max. 200 Piece/Minute
<b>Dolum Kapasitesi</b> Filling Capacity	:	<b>0 - 20 gr.</b> 0 - 20 gr.
<b>Hava İhtiyacı</b> Air Consumption	:	<b>160 Litre/Dakika</b> 160 Liters/Minute
<b>Elektrik Tüketimi</b> Electric Consumption	:	<b>2,2 kW/Saat</b> 2,2 kW/hour
<b>Makine Ölçüleri</b> Machine Dimensions	:	<b>G: 900mm D:1700mm Y:2550mm</b> W: 900mm D: 1700mm H: 2550mm
<b>Makine Ađırlıđı</b> Machine Weight	:	<b>710 kg</b> 710 kg

## OPSİYONLAR

OPSİYONLAR

**Helezon Elevatör**

Helezon Elevatör

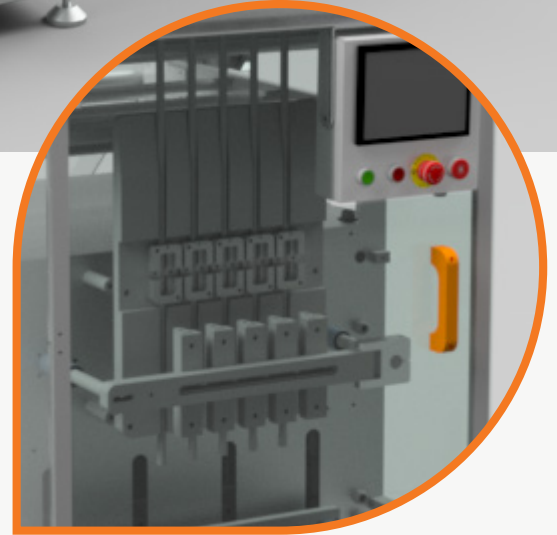
**Tarih Kodlama Cihazı**

Tarih Kodlama Cihazı



# 5 HATLI VOLUMETRİK DİKEY TOZ-GRANÜL ÜRÜN PAKETLEME MAKİNESİ

5 LINES POWDER and GRANULAR PRODUCT PACKING MACHINE



## TEKNİK ÖZELLİKLER

TECHNICAL SPECIFICATIONS

<b>Otomasyon Sistemi</b> Automation System	:	<b>Delta + Omron Marka</b> Delta + Omron Brand
<b>Paket Geniřliđi</b> Package Width	:	<b>25 - 30 - 35 - 42 - 52mm</b> 25 - 30 - 35 - 42 - 52mm
<b>Paket Boyu</b> Package Length	:	<b>50mm - 175mm</b> 50mm - 175mm
<b>Hat Sayısı</b> Lines	:	<b>5 Hatlı</b> 5 Lines
<b>Kapasite</b> Capacity	:	<b>Maks. 200 Adet/Dakika</b> Max. 200 Piece/Minute
<b>Dolum Kapasitesi</b> Filling Capacity	:	<b>0 - 20 gr.</b> 0 - 20 gr.
<b>Hava İhtiyacı</b> Air Consumption	:	<b>200 Litre/Dakika</b> 200 Liters/Minute
<b>Elektrik Tüketimi</b> Electric Consumption	:	<b>2,2 kW/Saat</b> 2,2 kW/hour
<b>Makine Ölçüleri</b> Machine Dimensions	:	<b>G: 900mm D:1700mm Y:2550mm</b> W: 900mm D: 1700mm H: 2550mm
<b>Makine Ađırlığı</b> Machine Weight	:	<b>650 kg</b> 650 kg

## OPSİYONLAR

OPSİYONLAR

**Helezon Elevatör**

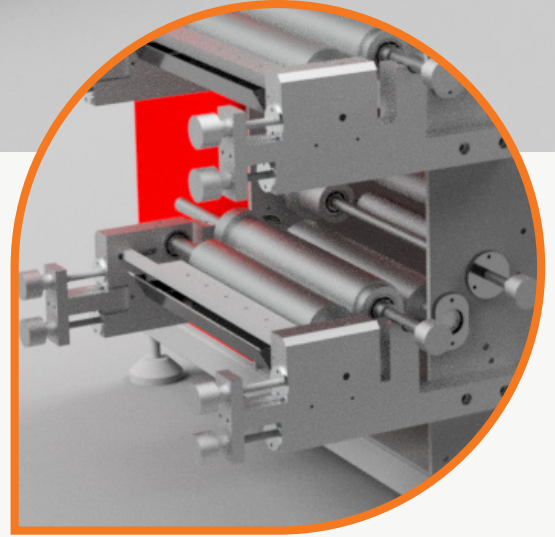
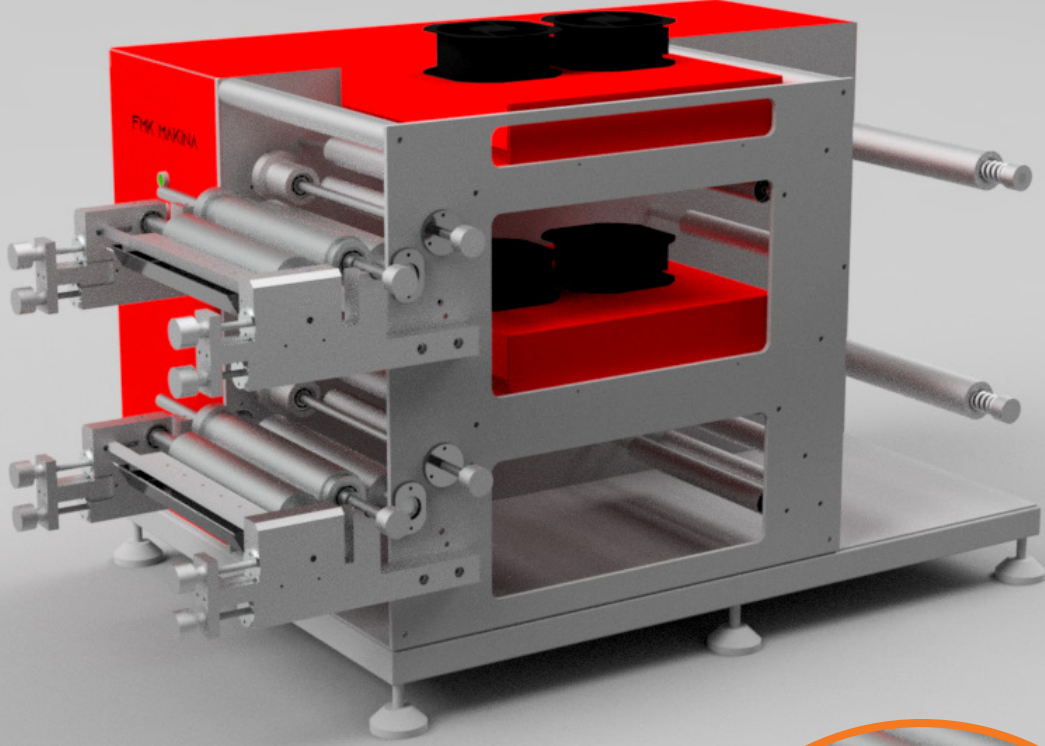
Helezon Elevatör

**Tarih Kodlama Cihazı**

Tarih Kodlama Cihazı

# 2 RENK FLEKSO BASKI MAKİNESİ

2 COLORS FLEXO PRINTING MACHINE



## TEKNİK ÖZELLİKLER

TECHNICAL SPECIFICATIONS

<b>Otomasyon Sistemi</b> Automation System	:	<b>Delta + Omron Marka</b> Delta + Omron Brand
<b>Baskı Geniřliđi</b> Baskı Geniřliđi	:	<b>400mm</b> 400mm
<b>Baskı Uzunluđu</b> Baskı Uzunluđu	:	<b>240/280mm (Sonsuz Tekrar)</b> 240/280mm (Sonsuz Tekrar)
<b>Kurutma Sistemi</b> Kurutma Sistemi	:	<b>IR Kurutma</b> IR Kurutma
<b>Baskı Hızı</b> Baskı Hızı	:	<b>50 Metre/Dakika</b> 50 Metre/Dakika
<b>Renk Sayısı</b> Renk Sayısı	:	<b>2 Renk</b> 2 Renk
<b>Elektrik Tüketimi</b> Electric Consumption	:	<b>4 kW/Saat</b> 4 kW/Saat
<b>Makine Ölçüleri</b> Machine Dimensions	:	<b>G: 1000mm D:1500mm Y:1200mm</b> W: 1000mm D: 1500mm H: 1200mm
<b>Makine Ađırlıđı</b> Machine Weight	:	<b>650 kg</b> 650 kg

## OPSİYONLAR

OPSİYONLAR

**Gergi Kontrol**

Gergi Kontrol

**Sargı Kontrol**

Sargı Kontrol

**Kenar Kontrol**

Kenar Kontrol

# FMK MAKİNA

Yeşiltepe Mh. 8060 Sk. No:4  
Erenler / Sakarya

+90 536 226 02 56  
+90 555 054 89 54

info@fonksiyonmakina.com

f @ fonksiyonmakina

